

Termometer

typ F73 syrafast
med distansledning

Datablad **10.08.01**

utg.23.01

Utförande	Termometer i syrafast utförande med distansledning för direktmontage eller montering i skyddsficka.
Typ	F73
Husdiameter	Dim 100 eller 160 mm
Mätnoggrannhet	kl. 1,0% enligt DIN EN 13190
Hus	Syrafast stål 1.4301 med bajonettfattad kapsel Option med vätskedämpat hus Option med vätskedämpat hus (Food compatible)
Glas	Säkerhetsglas
Skala	Vit skala av aluminium med enhet Celsius °C Option skala med enhet °F eller dubbelskala °C+F
Visare	Svart visare av aluminium med mikrojustering
Montering	Hus med bakfläns för väggmontering Väggkonsol för väggmontering Frontfläns för panelmontering 3-kantsring med bygel för panelmontering
Mätsystem	Gasfyllning
Tillåten arbetstemp	Hela skalvärdet vid vilande mätning 20% överskridning vid tillfällig mätning
Distansledning	Ledning av syrafast stål (dim Ø2 mm) Längd från 1 meter till max 15 meter Option med armerat skyddshölje
Känselfkropp	Ø 6, 8, 10 eller 12 mm av syrafast stål
Införingslängd	Införingslängd från 60 mm till 300 mm
Anslutning	Typ 1 = Slät känselfkropp utan förskruvning Typ 2 = Frigående förskruvning Typ 3 = Överfallsmutter Typ 4 = Skjutbar förskruvning på känselfkroppen Typ 6 = Skjutbar förskruvning på ledningen
Anslutningsgänga	G1/2", G3/4", 1/2"NPT, 3/4"NPT eller M18x1,5
Arbetstryck	Tillåtet arbetstryck utan skyddsficka = 25 bar
Omgivningstemperatur	Max -40+60°C
Skyddsklass	IP 65 enligt EN 60529 Option med skyddsklass IP 66
Elektrisk kontakt	Inbyggd elektrisk kontakt enligt datablad 10.08.03 Påbyggd elektrisk kontakt enligt datablad 10.08.05
Skyddsficka	Sammanfogad eller helsvarvad skyddsficka kan levereras som extra tillbehör. Se sid 5.
ATEX	Option med Ex enligt ATEX protection Cat 2G and 2D
Certifikat	Certifikat EN 10204 kan levereras mot tillägg Materialintyg EN 10204-2.2 Testcertifikat EN 10204-3.1 med tre mätpunkter Materialcertifikat EN 10204-3.1 (endast på kompletterande ficka)



Termometer

typ F73 syrafast
med distansledning

Datablad **10.08.01**

Skalområde	Mätområde	Skalindelning	Felvisning
-200 + 100°C	-170 + 70°C	60 delstreck	+/- 5°C
-80 + 60°C	-60 + 40°C	70 delstreck	+/- 2°C
-40 + 60°C	-30 + 50°C	100 delstreck	+/- 1°C
-30 + 50°C	-20 + 40°C	80 delstreck	+/- 1°C
-20 + 60°C	-10 + 50°C	80 delstreck	+/- 1°C
-20 + 80°C	-10 + 70°C	100 delstreck	+/- 1°C
0 + 60°C	+10 + 50°C	60 delstreck	+/- 1°C
0 + 80°C	+10 + 70°C	80 delstreck	+/- 1°C
0 + 100°C	+10 + 90°C	100 delstreck	+/- 1°C
0 + 120°C	+10 + 100°C	60 delstreck	+/- 2°C
0 + 160°C	+20 + 140°C	80 delstreck	+/- 2°C
0 + 200°C	+20 + 180°C	100 delstreck	+/- 2°C
0 + 250°C	+30 + 220°C	50 delstreck	+/- 2,5°C
0 + 300°C	+30 + 270°C	60 delstreck	+/- 5°C
0 + 400°C	+50 + 350°C	80 delstreck	+/- 5°C
0 + 500°C	+50 + 450°C	100 delstreck	+/- 5°C
0 + 600°C	+100 + 500°C	60 delstreck	+/- 10°C
0 + 700°C	+100 + 600°C	70 delstreck	+/- 10°C

Felvisningen EN 13190 enligt tabell gäller endast för aktuellt mätområde (ej skalområde)
Mätning kan ske utanför mätområdet men då kan ej felvisningen garanteras

Monteringsalternativ



F73 med bakfläns
för väggmontering



F73 med frontfläns
för panelmontering



F73 med bygel
för panelmontering



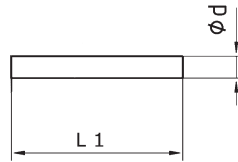
F73 med väggkonsol
för väggmontering

Termometer

typ F73 syrafast
med distansledning

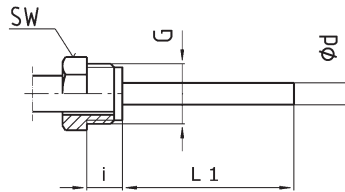
Datablad 10.08.01

Anslutning och känselkropp



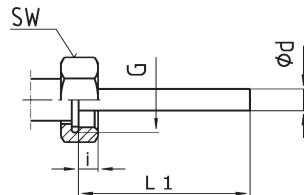
Anslutning typ 1

Slät känselkropp utan förskruvning
Införingslängd $L1$ och
diameter på känselkroppen d anges vid beställning



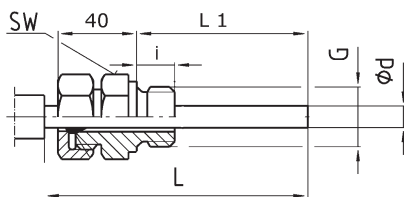
Anslutning typ 2

Frigående förskruvning
Anslutning G , införingslängd $L1$ och
diameter på känselkroppen d anges vid beställning



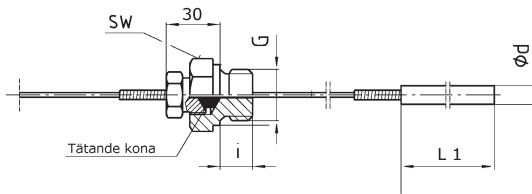
Anslutning typ 3

Överfallsmutter
Anslutning G , införingslängd $L1$ och
diameter på känselkroppen d anges vid beställning



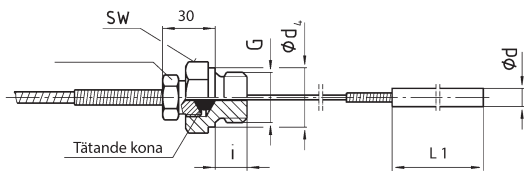
Anslutning typ 4

Skjutbar förskruvning
Anslutning G , införingslängd $L1$ och
diameter på känselkroppen d anges vid beställning



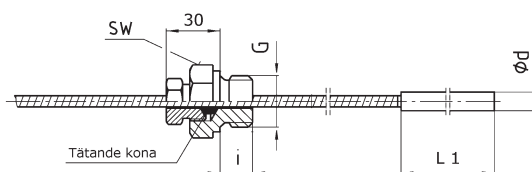
Anslutning typ 6.1

Skjutbar förskruvning på distansledning
Anslutning G , införingslängd $L1$ och
diameter på känselkroppen d anges vid beställning



Anslutning typ 6.2

Skjutbar förskruvning på distansledning med skyddsspiral
Anslutning G , införingslängd $L1$ och
diameter på känselkroppen d anges vid beställning



Anslutning typ 6.3

Skjutbar förskruvning på distansledning med heltäckande skyddsspiral
Anslutning G , införingslängd $L1$ och
diameter på känselkroppen d anges vid beställning

Termometer

typ F73 syrafast
med distansledning

Datablad **10.08.01**

Standardartiklar F73.100 med bakfläns

Husdim 100 mm

Montering	Anslutning	Gradering	Införing	Ledning	Nummer
bakfläns	slät känselkropp	-40 + 60°C	L1-100x10	1 meter	58454314
		-40 + 60°C	L1-100x10	3 meter	58454334
		0 + 120°C	L1-100x10	3 meter	58454734
bakfläns	frigående förskruvning G1/2"	0 + 60°C	L1-100x10	3 meter	58452434
		0 + 120°C	L1-100x10	1 meter	58452714
		0 + 120°C	L1-100x10	3 meter	58452734
		0 + 120°C	L1-100x10	5 meter	58452754
		0 + 120°C	L1-100x10	7 meter	58452774
		0 + 200°C	L1-100x10	1 meter	58452914
		0 + 200°C	L1-100x10	3 meter	58452934
		0 + 200°C	L1-100x10	5 meter	58452954
		0 + 200°C	L1-100x10	7 meter	58452974
		0 + 400°C	L1-100x10	3 meter	58453434
		0 + 400°C	L1-100x10	7 meter	58453474
bakfläns	skjutbar förskruvning G1/2"	0 + 60°C	L1-100x10	1 meter	58458414
		0 + 60°C	L1-100x10	3 meter	58458434
		0 + 120°C	L1-100x10	1 meter	58458714
		0 + 120°C	L1-100x10	3 meter	58458734
		0 + 600°C	L1-160x10	1 meter	58453518
		0 + 600°C	L1-160x10	5 meter	58453558
		0 + 600°C	L1-160x10	8 meter	58453579
		0 + 600°C	L1-160x12	3 meter	58453538
frontfläns	frigående förskruvning G1/2"	0 + 120°C	L1-100x10	1 meter	58472714
		0 + 120°C	L1-100x10	3 meter	58472734
bygel	frigående förskruvning G1/2"	0 + 120°C	L1-100x10	3 meter	58482734
		0 + 120°C	L1-100x10	3 meter	58482834 *

* Utförande med vätskedämpat hus

Skyddsficka TW50-H

Helsvarvad skyddsficka av syrafast stål 1.4571. Utvändig processgänga G1/2"
L1-100 mm passande termometer med L1-100x10 mm
med frigående förskruvning G1/2" eller skjutbar förskruvning G1/2"

Artikelnr = 72700310



Termometer

typ F73 syrafast
med distansledning

Datablad 10.08.01

Skyddsfickor

Skyddsficka TW50-H

Helsvarvad skyddsficka av syrafast stål 1.4571. Arbetstryck max 150 bar.
Utvändig processgänga G1/2", invändig gänga G1/2" passande termometer
Invändig dim \varnothing 10,5 mm passande termometer med känselkropp \varnothing 10 mm
Processinföring U1-mått 50, 100, 180 eller 280 mm
passande termometer med frigående förskruvning G1/2" L1-mått 100, 180 eller 280 mm
passande termometer med skjutbar förskruvning G1/2" L1-mått 65, 120, 200 eller 300 mm
[Datablad 11.01.01](#)

Skyddsficka TW45-F

Sammanfogad skyddsficka av syrafast stål 1.4571. Arbetstryck max 25 bar.
Utvändig processgänga G1/2", G3/4" eller 1/2"NPT
Invändig gänga G1/2" passande termometer
Invändig dim \varnothing 6,2 mm, \varnothing 8,2 mm eller \varnothing 10,2 mm
Passande termometer med skjutbar förskruvning och känselkropp \varnothing 6, 8 eller 10 mm
Processinföring U1-mått 32, 82, 132, 142, 182, 282 eller 382 mm
U1-mått + 18 mm = Införing L1-mått på termometer
Ficka med U1-mått 82 mm passar termometer med införing L-100 mm
[Datablad 11.01.03](#)

Skyddsficka TW15-H

Helsvarvad skyddsficka av syrafast stål 1.4571. Arbetstryck max 150 bar.
Specialutförande för processindustri med koniskt utförande
Utvändig processgänga 1/2"NPT, 3/4"NPT eller 1"NPT
Invändig dim \varnothing 6,6 mm, \varnothing 8,6 mm eller \varnothing 10,6 mm
Passande termometer med känselkropp \varnothing 6, 8 eller 10 mm
Processinföring U-mått från 40 mm till 300 mm
U-mått + (H) 45 mm - 10 mm = Införing L1-mått på termometer
Ficka med U-mått 100 mm passar termometer med skjutbar förskruvning
med införing minst L1-135 mm
[Datablad 11.01.02](#)

Skyddsficka för insvetsning typ D

Insvetsningsficka typ D enligt DIN 43772
Material stål 1.0460/C22.8, syrafast stål 1.4571 eller 1.7335 (13CRMO44)
Invändig gänga M18x1,5 för montage av termometer.
Invändigt borrar dim \varnothing 7 mm passande med känselkropp \varnothing 6 mm
Materialcertifikat EN 10204-3.1 med kemisk analys
Permanent märkning med chargenummer och materialbeteckning
Termometer med införing L1-130x6 mm för insvetsningsficka typ D 1
Termometer med införing L1-195x6 mm för insvetsningsficka typ D 2 och D 4
Termometer med införing L1-255x6 mm för insvetsningsficka typ D 5
[Datablad 11.03.01](#)

Skyddsficka för flänsmontage

Skyddsficka för flänsmontage enligt DIN, EN eller ASME
DIN 1092 eller EN 1092 från DN 25 till DN 100
ASME B16,5 från DN 1" till DN 2"
Tryckklass PN 16 till PN 100
Införing U = 100, 160, 250, 300, 400 eller 500 mm
Passande termometer med känselkropp \varnothing 6, 8 eller 10 mm
Standardmaterial syrafast stål 1.4571
Specialmaterial Duplex, Hastelloy, Monel, Tantal, Titan
Invändig gänga G1/2" eller 1/2"NPT för termometer
Materialcertifikat EN 10204-3.1 med kemisk analys
[Datablad 11.05.02](#)

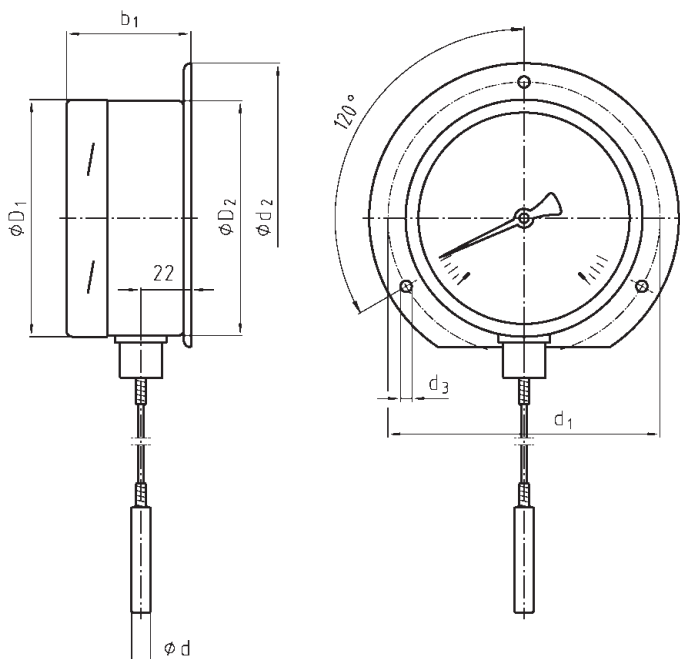


Termometer

typ F73 syrafast
med distansledning

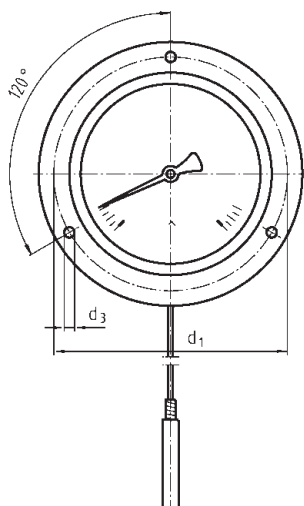
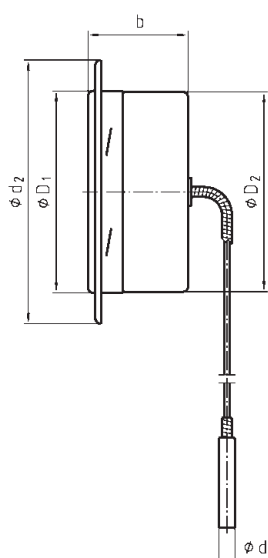
Datablad **10.08.01**

F73 med bakfläns

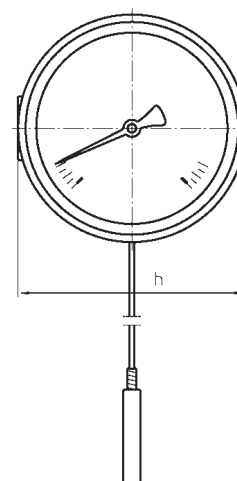
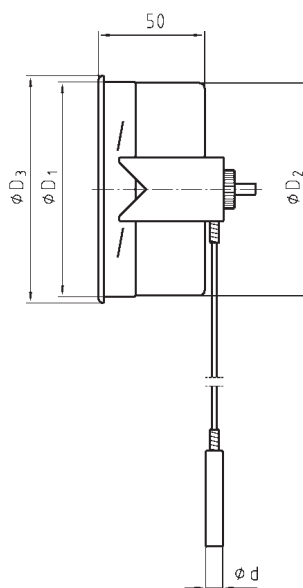


Husdim	b	b1	d	d1	d2	d3	D1	D2	D3	h	Vikt
100	50	53	8, 10, 12	116	132	4,8	101	99	107	107	1,4
160	50	53	8, 10, 12	178	196	4,8	161	159	166	172	1,8

F73 med frontfläns



F73 med bygelmontage

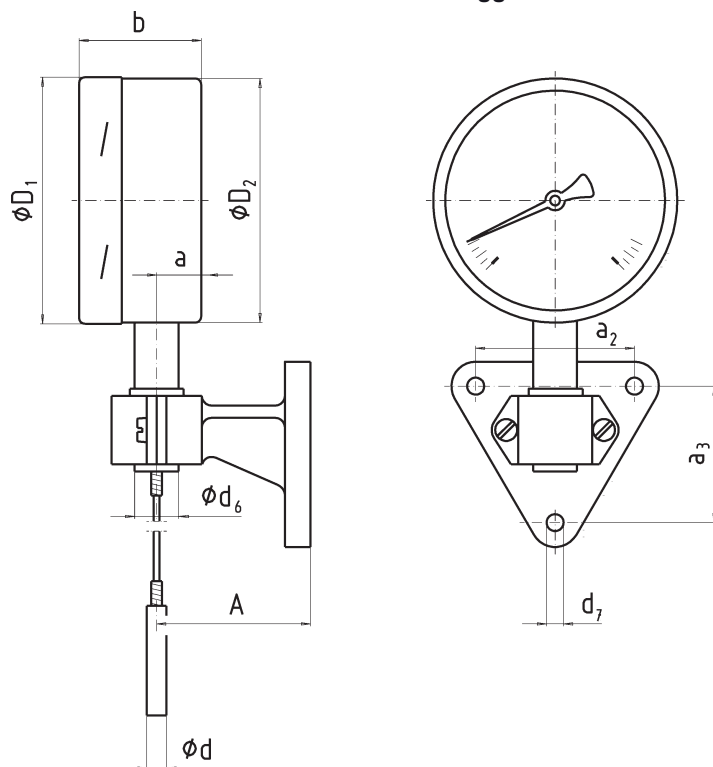


Termometer

typ F73 syrafast
med distansledning

Datablad **10.08.01**

F73 med väggkonsol



Husdim	a	b	d	A	D1	D2	a2	a3	d6
100	19	50	8, 10, 12	100	101	99	65	56	18
160	19	50	8, 10, 12	100	161	159	65	56	18